

S-Form - rostfrei

Verpackungseinheit: 10 Stk. / Pkt.

| | | |
|---------|--------|--------|
| 10.0452 | Ø 4 mm | 80 mm |
| 10.0453 | Ø 4 mm | 100 mm |
| 10.0454 | Ø 5 mm | 120 mm |
| 10.0455 | Ø 5 mm | 140 mm |
| 10.0456 | Ø 5 mm | 160 mm |



G-Form - rostfrei

Verpackungseinheit: 10 Stk. / Pkt.

| | | |
|---------|--------|--------|
| 10.0457 | Ø 4 mm | 100 mm |
| 10.0458 | Ø 5 mm | 120 mm |
| 10.0459 | Ø 5 mm | 140 mm |
| 10.0460 | Ø 6 mm | 160 mm |



Verpackungseinheit: 25 Stk. / Pkt.

| | | |
|---------|--------|-----------------------|
| 10.0461 | Ø 7 mm | 185 mm (100 gr. tar.) |
|---------|--------|-----------------------|

| | | |
|---------|----------------------------------|----|
| 10.0462 | Wurstbundhaken - rostfrei | 85 |
|---------|----------------------------------|----|



Speckhaken - rostfrei

| | | | |
|---------|----------|--------|------|
| 10.0463 | 1 Hänger | 150 mm | 86 A |
|---------|----------|--------|------|



| | | | |
|---------|----------|--------|------|
| 10.0464 | 2 Hänger | 150 mm | 86 Z |
|---------|----------|--------|------|

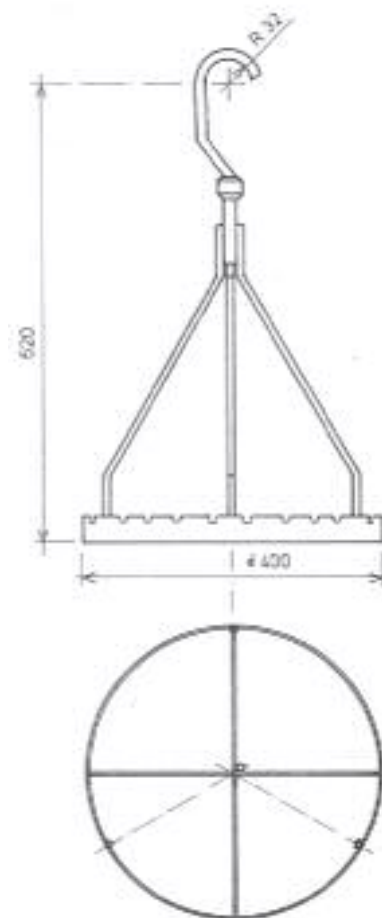


* Carréring

10.0491 **Typ 3750**

Gewicht 3750 g +/- 25 g

- Rutschbügel aus feuerverzinktem Ovaleisen 28/15 mm
- Kranz und Verstrebung aus Chromnickelstahl - drehbar



*** solange Vorrat**

10.86

mok 10.86 02/10

- 10.1863 Gewicht 1000 g +/- 15 g
- Flacheisen-Gleitbügel 25 x 12 mm, verzinkt
 - Fleischhaken Chromnickelstahl Ø 15 mm, drehbar

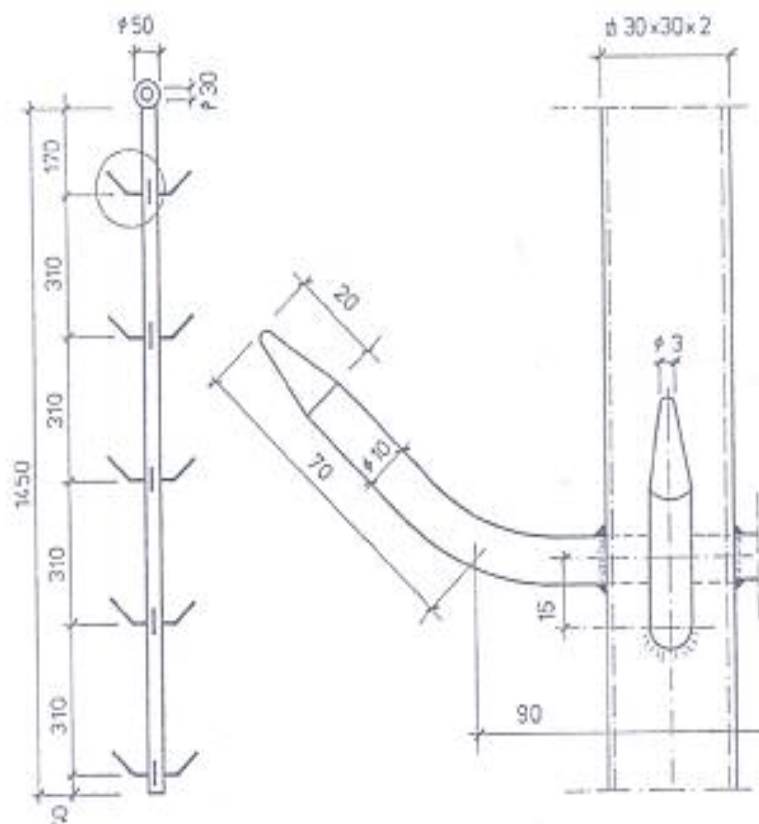


Hängenstange für Schinken

10.0493 Chromnickelstahl

Länge 150 cm

Stange aus 4-Kt.-Rohr 30/30/2 mm,
oben Einhänger Ø 50/30 mm.
Mit 20 eingeschweissten Aufhängedornen
in Abständen von 310 mm



10.88

tw 10.88 06/04

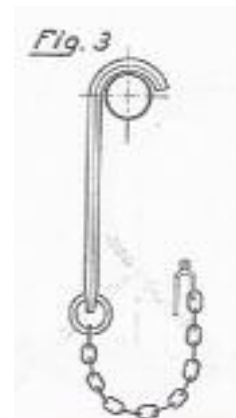
Fesselkette für Kleinvieh

Rutschbügel aus Ovaleisen,
Feuerverzinkt.

- 10.0468 mit Nebenhaken
- 10.0469 ohne Nebenhaken

Schlingkette

- 10.0470 mit 2 Ringen, 40 cm



Rohrgleithaken

für Grossvieh
Rutschbügel aus verzinktem Flachprofil,
Einhängehaken aus Chromnickelstahl – drehbar

- 10.0471 mit Nebenhaken

