



Model CSDM 25

- 2 arbres de pattes; zingué au feu
- Exécution verticale avec couvercle séparé
- Éjection pneumatique
- Ouverture pneumatique du couvercle
- Tableau de commande orientable et ergonomique
- Écoulement à gauche et à droite
- Chariot de déplacement, 2 roues fixes et 2 pieds de fixation

Type	Pour porcs jusqu' à 250 kg		Pour porcs jusqu' à 300 kg	
	25 - 19G	25 - 19S	25 - 21G	25 - 21S
Construction	zingué au feu	Inox	zingué au feu	Inox
Longueur de la cuve A	1900 mm	1900 mm	2100 mm	2100 mm
Capacité :	15 porcs/h	15 porcs/h	15 porcs/h	15 porcs/h
Chauffage :	12 kW	12 kW	12 kW	12 kW
Moteur :	400 V / 3 kW	400 V / 3 kW	400 V / 3 kW	400 V / 3 kW
Dimensions :	B	2465 mm	2465 mm	2665 mm
	C	860 mm	860 mm	860 mm
	D	1735 mm	1735 mm	1735 mm
Numéro d'article	30.0546	30.0555	30.0547	30.0554



30.48

Bs 30.48 01/11



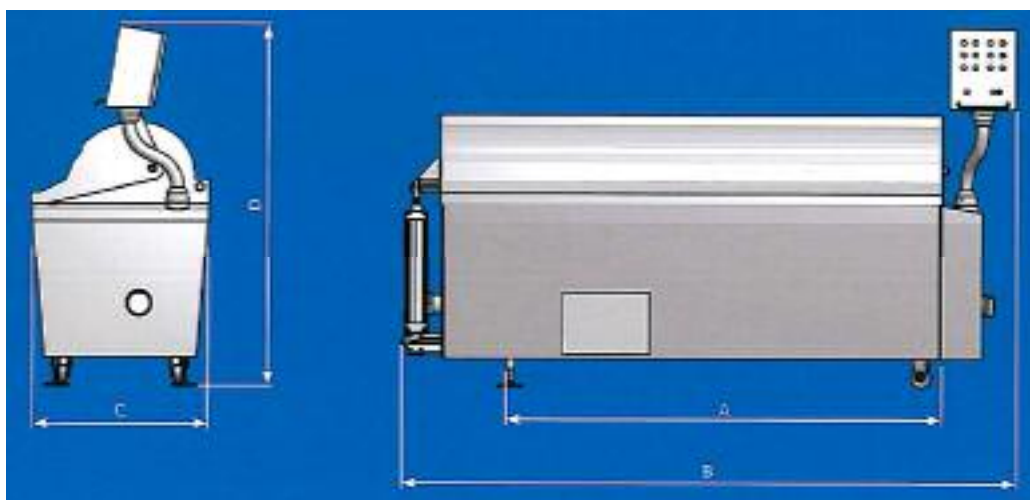
Model CSDM 26

- 2 arbres de pattes; zingué au feu
- Exécution verticale avec couvercle séparé
- Éjection pneumatique
- Ouverture pneumatique du couvercle
- Tableau de commande orientable et ergonomique
- Écoulement à gauche et à droite
- Chariot de déplacement, 2 roues fixes et 2 pieds de fixation



Mit Borstenkorb

Type	Pour porcs jusqu' à 250 kg		Pour porcs jusqu' à 300 kg	
	26 - 19G	26 - 19S	26 - 21G	26 - 21S
Construction	zingué au feu	Inox	zingué au feu	Inox
Longueur de la cuve A	1900 mm	1900 mm	2100 mm	2100 mm
Capacité :	18 porcs/h	18 porcs/h	18 porcs/h	18 porcs/h
Chauffage :	15 kW	15 kW	15 kW	15 kW
Moteur :	400 V / 4 kW	400 V / 4 kW	400 V / 4 kW	400 V / 4 kW
Dimensions :	B	2770 mm	2770 mm	2970 mm
	C	860 mm	860 mm	860 mm
	D	1735 mm	1735 mm	1735 mm
Numéro d'article	30.0548	30.0553	30.0549	30.0552



30.49

Bs 30.49 01/11



Model CSDM 15 Cochons au lait



1 arbre de pattes; zingué au feu
Exécution verticale avec couvercle séparé
Écoulement à gauche ou à droite, idem tableau de commande
Chariot de déplacement, 2 roues fixes et 2 pieds de fixation

Type	Pour porcs jusqu' à 70 kg	
	15 - 15G	15 - 15S
Construction	zingué au feu	Inox
Longueur de la cuve A	1500 mm	1500 mm
Capacité :	20 porcs/h	20 porcs/h
Chauffage :	9 kW	9 kW
Moteur :	400 V / 3 kW	400 V / 3 kW
Dimensions :	B 1850 mm	1850 mm
	C 700 mm	700 mm
	D 1150 mm	1150 mm
Numéro d'article	30.0550	30.0551



30.50

bs 30.50 01/11

Abele NSK

pour porcs jusqu'à **300 kg**
avec couvercle coulissant et abattant.
Pupitre de commande à droite (NSKR)
Pupitre de commande à gauche (NSKL)

Longueur de la cuve	190 cm
Raccordement	400 V / 2,2 kW
Chauffage	13,5 kW
Surface	P: 95 cm, L: 205 cm
Poids	ca. 570 kg



30.0356 Inox

Séparateur des poils

30.0357 pour les modèles NSKR et NSKL
à attraper les poils des porcs
aussitôt pour filtre l'eau

30.50 A

ke 30.50 A 03/09